

GROVE

ELEKTROTEILE NEIGUNGS - / STUETZDRUCKANZEIGE LINKS
 ELEC.-PARTS INCLINATION-/SUPPORT PRESSURE INDICATION,LEFT

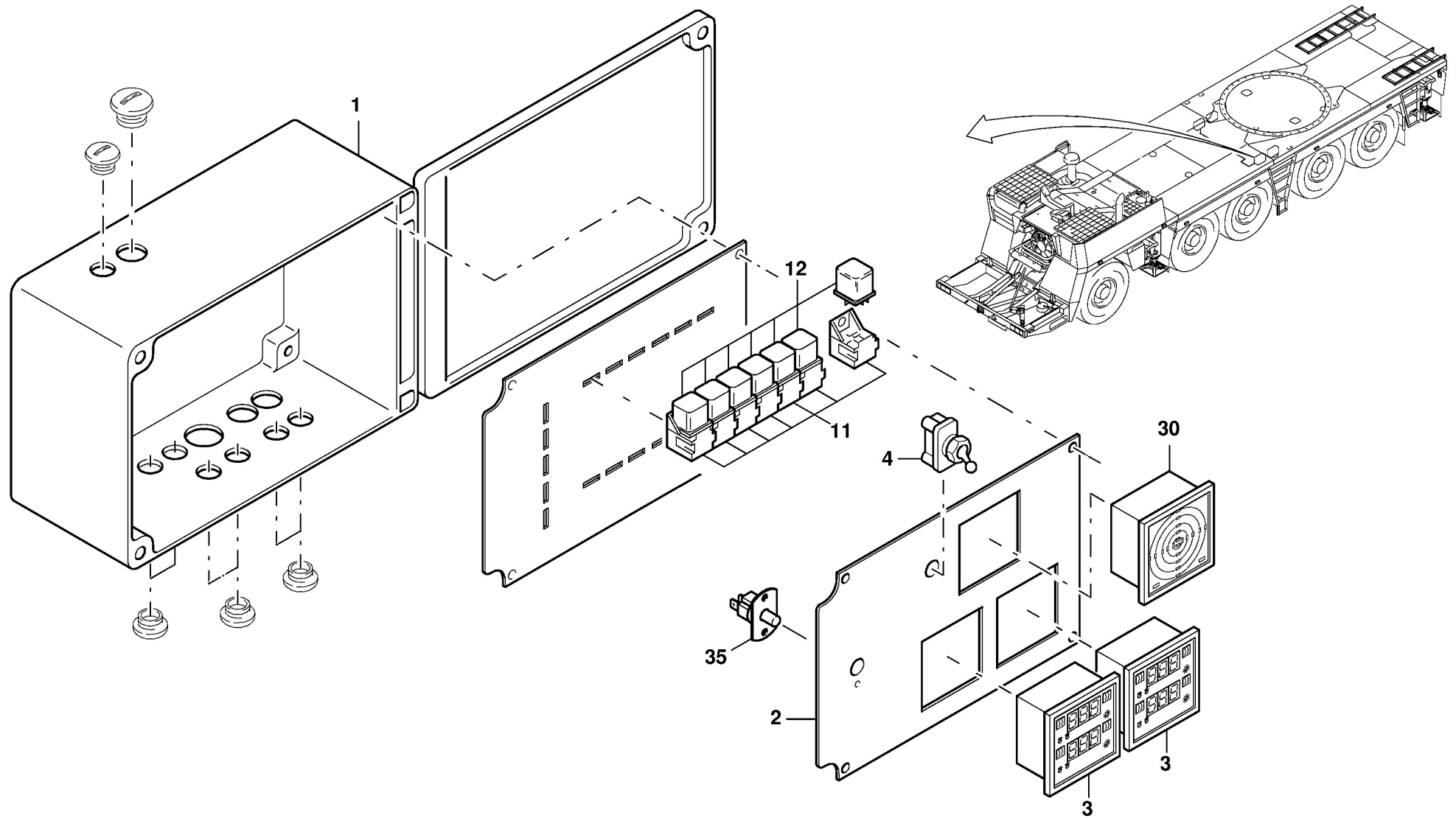
BILDTAFEL
 PICTORIAL DISPLAY

GMK 5200
 BE 756
 G 801

11.02

3011538-ETL D

1/2



GROVE

ELEKTROTEILE NEIGUNGS - / STUETZDRUCKANZEIGE LINKS
 ELEC.-PARTS INCLINATION-/SUPPORT PRESSURE INDICATION,LEFT

BILDTAFEL
 PICTORIAL DISPLAY

GMK 5200
 BE 756
 G 801

11.02

3011538-ETL D

2/2

